

solo®

425 / 475 // 435 / 485 // 473D / 473P

*Manual del usuario /
Lista de piezas de
recambio*

*Pulverizadora de
mochila*



Atención!

¡Lea atentamente este manual de empleo antes de la primera puesta en funcionamiento y respete imprescindiblemente las prescripciones de seguridad!
Usar guantes de protección, gafas de protección y respiración



Le felicitamos por la adquisición de su nueva pulverizadora SOLO. Esperamos que esta máquina moderna para la protección de plantas satisfaga sus necesidades.

Desde decenios, el material moderno junto con los conocimientos tecnológicos de la empresa SOLO garantizan en millones de empleos un alto valor útil en todos los países del mundo.

En el interés del constante desarrollo de nuestro equipo debemos reservarnos el derecho de cambios en las entregas en su forma, técnica y equipamiento. Por lo que solicitamos su comprensión que mediante las indicaciones y figuras de estas instrucciones no se pueden derivar pretensiones.

1. Recomendaciones de seguridad

- No utilice la pulverizadora mientras que se encuentren personas (particularmente niños) o animales en la inmediata proximidad. El usuario es responsable de los daños causados a otras personas, si estos sufren daños personalmente o sus propiedades.
- Al emplear máquinas para la protección de plantas y productos fitosanitarios de todas clases, preste atención por separado a las normas de seguridad exigidas por el fabricante del líquido así como a las medidas de protección personales para el usuario (ropa protectora). El líquido de rociado que sobra tras el tratamiento del campo o del jardín se diluye fuertemente (aprox. 1: 10) y se dispersa luego sobre la superficie ya tratada..
- Trás cada empleo y particularmente al final de la temporada de pulverización, se deben limpiar y enjuagar cuidadosamente las máquinas para la protección de plantas, las recipientes así como todas las piezas que lleven el líquido de pulverización.)
- Procédez à un nettoyage minutieux du pulvérisateur, réservoir et toutes autres pièces entrées au contact avec le produit, après chaque pulvérisation et surtout à la fin de la période de traitement.
- Los restos de productos fitosanitarios pueden causar una corrosión y con ello romper la máquina.
- Centre la atención particularmente en las piezas de desgaste, como por ejemplo toberas, filtros y empaquetaduras:
- No limpie las toberas con objetos duros. El líquido de pulverización que le quede sobrado después de tratar el campo o el jardín dilúalo fuertemente (aprox. 1:10) y repártalo sobre el área ya tratado.

Para la limpieza recomendamos el producto de limpieza de SOLO para aparatos de protección de plantas, en envases de 500ml. Núm. pedido: 49 00 600

- Recambie las piezas dañadas inmediatamente. Utilice para ello solamente piezas originales.
- La máquina siempre debe estar sin presión a la hora de realizar trabajos de reparación y de mantenimiento - también si se tratan de trabajos en la goma y en la válvula de cierre.
- Al desatornillar el tubo de pulverización no sujete el final contra usted.

- Por razones de seguridad, no utilice la pulverizadora dorsal para lo siguiente:
 - Líquidos corrosivos (por ejemplo antisépticos y medios de impregnación);
 - Líquidos de más de 40°C
 - Líquidos inflamables con punto de inflamación bajo 55°C

2. Instrucciones generales

La pulverizadora de SOLO es predestinada para productos fitosanitarios admitidos en la fruticultura, la horticultura, la silvicultura, la viticultura, los viveros y en las culturas especiales. Cumpla con las instrucciones correspondientes para prevenir accidentes así como con las demás normas generalmente aceptadas en razón de la seguridad. Solamente se pueden usar otros materiales de trabajo que no sean productos fitosanitarios si no causan daños en el material de la máquina, en la persona, en el animal y en el medioambiente. Para poder examinar el usuario la resistencia del material, eventualmente en cooperación con el fabricante del líquido, la empresa constructora de la máquina publica sobre demandas los materiales usados con la pulverizadora. Cambios en la pulverizadora realizados arbitrariamente excluyen una responsabilidad por parte del fabricante para los daños que resultan de ello.

3. Control de totalidad

- 1 pulverizadora (con tubo de presión et palanca)
- 1 Palanca de LX con
 - 2 arandela 16,5 x 24 x 1
 - 1 tornillo M8 x 30
 - 1 arandela 8,4
 - 1 Stck. tuerca M8
- 1 tubo de pulverización (completamente montado)
- 1 tapadera de recipiente
- 1 tapón de cierre con O-ring 16 x 3 (no de mod. 473)
- 1 manual
- 1 tobera cónica central hueca con cuerpo de torsión y empaquetadura
- 1 adhesivo simbólico de contenido de recipiente por unidad: herbicidas, fungicidas e insecticidas.



NOTA:

Para identificar el contenido de cada recipiente, colocar el adhesivo correspondiente sobre el mismo.

CUIDADO:

No cargar nunca el recipiente del caldo con diferentes productos de fumigación. Al cambiar el producto de fumigación, limpiar a fondo el recipiente del caldo y todos sus conductos, y enjuagar con abundante agua. Para la limpieza recomendamos el producto de limpieza de SOLO para aparatos de protección de plantas, en envases de 500ml.

Núm. pedido: 49 00 600

4. Instrucciones de montaje

La pulverizadora está montada excepto la palanca de mano. Esta puede ser montada tanto en el lado derecho como en el lado izquierdo. (con manguera de presión y mango premontados) 1 unidad Palanca manual (palanca LX). De fábrica, la pulverizadora se suministra para el montaje a la izquierda (mirando en dirección a la inscripción del depósito) de la palanca manual (palanca LX).

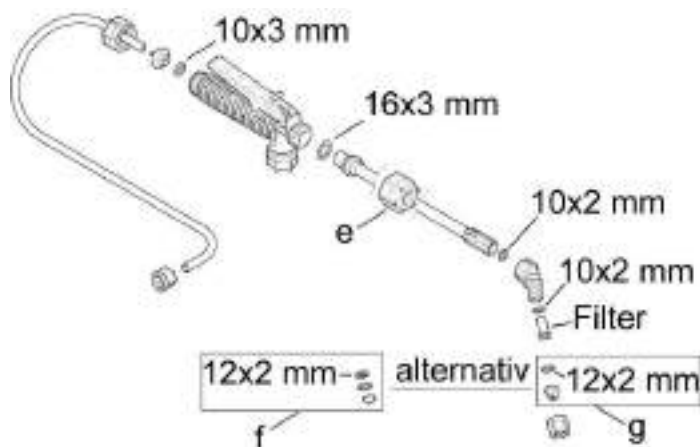


Si se desea montar la palanca manual (palanca LX) en el otro lado, deberá trasladarse el fiador (a) al lado opuesto de forma correspondiente.

Para el montaje de la palanca LX, el soporte tubular (b) de la palanca LX debe señalar hacia atrás y arriba (mirando en dirección a la inscripción del depósito). Para detener el equipo, puede girarse hacia arriba la palanca de bombeo (c) de la palanca LX en el soporte tubular (b) y enganchar el tubo pulverizador en las dos presillas (d).

Para trabajar, vuelva a girar hacia abajo la palanca de bombeo (c) en el soporte tubular (b).

5. Elección de tobera

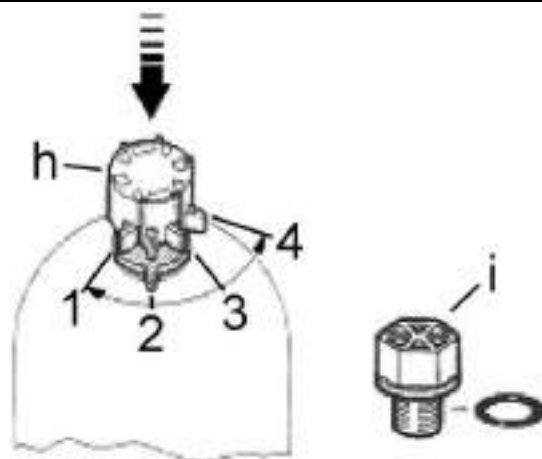


El tubo de pulverización es fijado por medio de la conexión de cuña cortante atornillando la tuerca de unión (e) en la válvula de mano.

Para el tratamiento de arbustos, arboles, etc. (repartición tridimensional), los tuberos con imagen de pulverización cónica central hueca (f) son los mejor apropiados. Para el tratamiento de áreas (repartición idimensional), recomendamos la tobera para chorro plano (g).

Para el tratamiento de arbustos altos o arboles un tubo pulverizador arbol (150 cm) es obtenible como accesorio (número de pedido 49 00 528).

6. Ajuste de presión



Para ajustar la cantidad de pulverización o bien el tamaño de las gotitas, regule la presión de pulverización mediante los escalones en un campo de aprox. 1 a 4 bares.

Ajuste la presión antes de llenar el líquido de pulverización girando la tapa de regulación (h) que está situada por encima de la marcación de la cámara de aire.

Si es necesaria una presión de pulverización de más de 4 bares, recomendamos de remplazar la pieza de ajuste por el tapón contenido en el volumen de suministro (i) SW 24 - número de pedido 42 00 215 - después de dejar salir la sobrepresión.

7. Cantidad de líquido

Prepare el líquido de pulverización según las instrucciones del fabricante del líquido. Elija la cantidad en la medida necesaria.

Valores de referencia para los productos fitosanitarios:

- Culturas en el suelo: 0,3-0,5 l para 10 m²
- Arbustos bajos: 1,0-1,5 l para 10 m²
- Árboles de espaldera, árboles: 0,5-1,0 l por pieza
- Arbustos grandes: 2,0 l por pieza
- Árboles viejos, aislados: 3,0-5,0 l por pieza

8. Preparación de los productos fitosanitarios

Prepare los productos fitosanitarios solamente al aire libre, nunca en las habitaciones, los estables o en los depósitos de víveres y forrajes.- Prepare los productos fitosanitarios pulverizados en una recipiente separada - mezclelos previamente – y después llenelos en la pulverizadora. Atención: Si es necesario, puede remover nuevamente el líquido de pulverización en la recipiente de la pulverizadora.

ATENCIÓN:

Si es necesario, puede remover nuevamente el líquido de pulverización en la recipiente de la pulverizadora.

Al usar productos fitosanitarios líquidos llene la recipiente con 0,25 litro de agua y adjunte el producto de pulverización de forma líquida y premezclado con agua. Llene la cantidad de agua correspondiente y mezclelo bien. Pour les produits de traitement préparés à base de plantes, s'assurer de la bonne fluidité, en filtrant le produit au moment du remplissage.

Al usar productos de pulverización que estén hechos de preparados vegetales, tenga en cuenta que el líquido esté filtrado antes de llenarlo.



¡Preste a toda costa atención a las normas de seguridad del fabricante del líquido correspondiente!

9. Llenado

Para llenar la pulverizadora utilice siempre el embudo para tamizar que es agregado a la máquina y vigile el procedimiento durante todo el tiempo.

Evite un contacto directo entre el tubo flexible de llenar y el contenido de la recipiente.

El producto de pulverización no debe entrar en la tubería de agua por el rechupe.

Al llenar el producto de pulverización tenga en cuenta que el medioambiente, la naturaleza y la tubería de agua no entren en contacto con el producto de pulverización.

Evite un derrame de la recipiente, ensuciamientos de aguas públicas, canales de lluvia y aguas residuales.

10. Pulverización

Haga la bomba aspirar moviendo la palanca con movimientos rápidos y :

abra la válvula de cierre ejerciendo una presión sobre la palanca de mano para que el líquido de pulverización pueda salir por la tobera. Al soltar la palanca de mano, el chorro se para inmediatamente.

11. Mantenimiento y cuidado adecuado de las máquinas para la protección de plantas

Su pulverizadora dorsal trabaja casi sin mantenimiento. En caso de que la tapadera de la recipiente se cierre o se abra con dificultad, recubra el anillo obturador de goma con un poco de aceite.

Lo siguiente también forma parte del mantenimiento adecuado:

- Control de la recipiente del líquido
- Control de la recipiente del líquido
- Limpieza de todos los elementos filtrantes y control de daños

Como protección particular del émbolo, del cilindro y de la obturadora de émbolo (tipo 425/435/473P) – contra líquido sucio de pulverización - un tamiz adicional se encuentra en la entrada de la cámara de aire y del cilindro. Este se puede limpiar vertiendolo fuertemente después del trabajo de pulverización.

Para el tipo 425/435/473P: Después del desmontaje de la bomba o al montar una nueva obturadora de émbolo, engrase la obturadora así como el émbolo con una grasa lubricante resistente al agua.

En caso de que surgan de repente dificultades, pongase en contacto con su comerciante.

12. Almacenamiento

Aunque la recipiente conste de un material resistente a los rayos ultravioletas, recomendamos de mantener la máquina fuera de los rayos solares, inaccesible para niños y animales y en un lugar seco. Cuando haya peligro de helada, vacíe completamente el líquido de pulverización de la recipiente, de la cámara de aire y de todos los tubos..

12. Datos técnicos

Typ		425	435	473P	473D	475	485
Peso vací	kg	ca. 4,3	ca. 4,6	ca. 3,9	ca. 3,9	ca. 4,3	ca. 4,6
Capacidad del tanque	l	15	20	12	12	15	20
Sistema de bomba		Bomba de émbolo			Bomba de membrana		
Capacidad de la cámara de aire	l	1,3					
Volumen cilindro	cm ³	80					
Presión de trabajo max	bar	4 ; Suministro del 6 bar			4		
Medidas con palanca							
Altura	mm	520	580	540	540	520	580
Anchurra	mm	400	440	360	360	400	440
Profundidad	mm	240	280	220	220	240	280
Ancho de malla de la tolva de llenado	mm	1,5					
Ancho de malla del filtro en el tubo de rociado	mm	0,8					

13. Talleres de servicio, piezas de repuesto y garantía

Mantenimiento y reparaciones:

El mantenimiento y la reparación de los modernos equipos motorizados, y de sus módulos que son relevantes para su seguridad, requieren una formación técnica calificada y un taller dotado de herramientas especiales e instrumentos convenientes para las comprobaciones. Es por ello que SOLO recomienda mandar ejecutar todos los trabajos que no vienen descritos en el presente manual por un taller SOLO especializado. El técnico cuenta con la formación, experiencia y equipos necesarios, para ofrecerle a usted siempre la solución que sea la más económica, y le prestará ayuda a través de sus sugerencias y consejos.

Piezas de repuesto:

El funcionamiento seguro y la seguridad de su aparato dependen también de la calidad de las piezas de repuesto utilizadas. Empléense únicamente piezas de repuesto originales de SOLO. Las piezas originales son las únicas que tienen la misma procedencia que el equipo, por lo que garantizan una calidad máxima en lo que al material, dimensiones, funcionalidad y seguridad se refiere. Las piezas de repuesto y los accesorios originales los tiene disponibles su distribuidor autorizado. Éste cuenta también con las listas de piezas que se necesitan para averiguar los números de referencia, y se le informa permanentemente sobre cualquier detalle mejorado y demás novedades relacionadas con las piezas de repuesto. Téngase también en cuenta que si se han utilizado piezas que no son las originales de SOLO, no se podrá reclamar nada en concepto de garantía a SOLO.

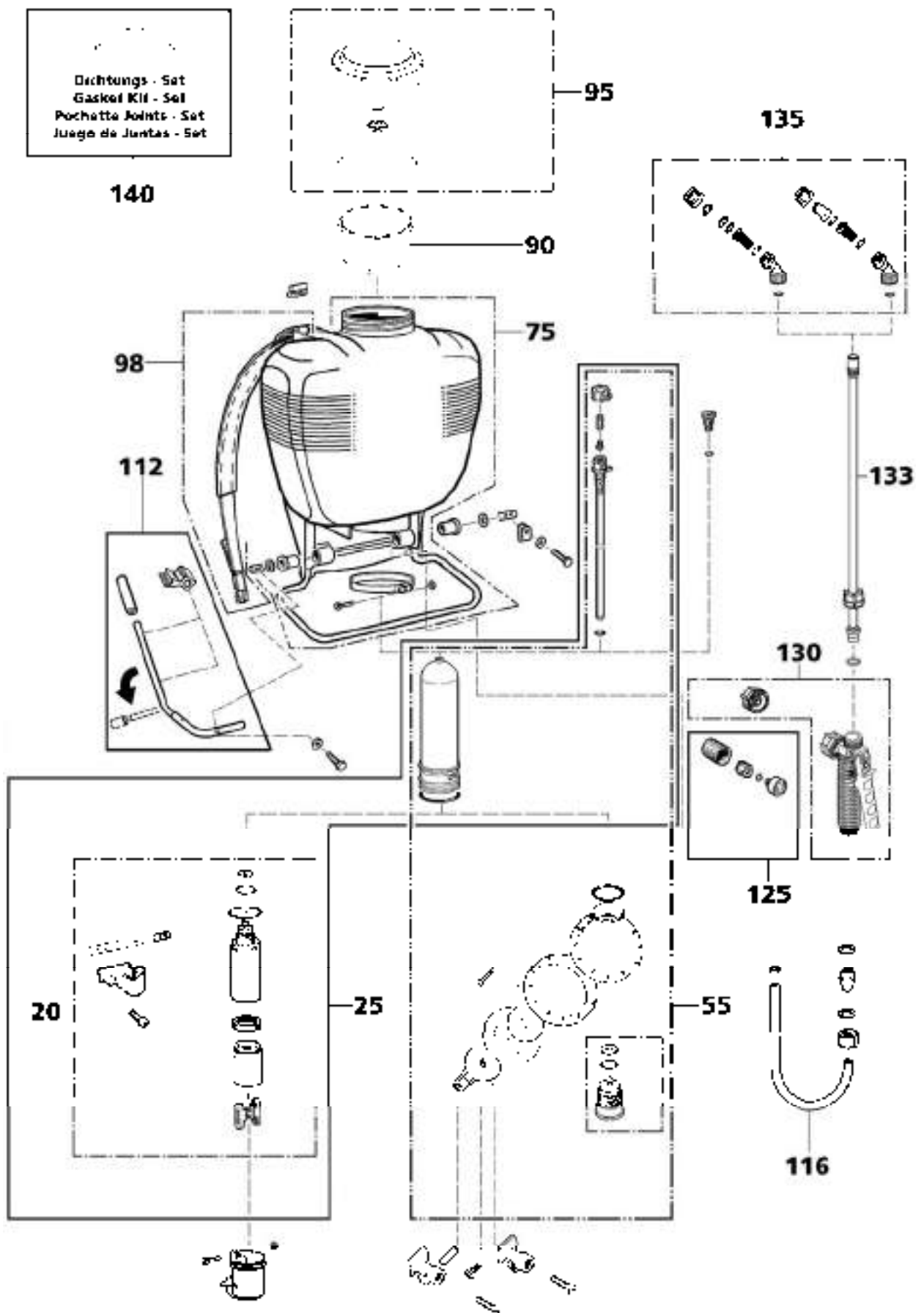
Garantía:

SOLO garantiza la calidad impecable y asume los gastos de la acción correctora mediante la sustitución de las piezas afectadas en caso de defectos de material o de fabricación, siempre que se presenten dentro del período de garantía que debe ser contado desde la fecha de la venta. Téngase en cuenta que hay algunos países en los cuales rigen unas condiciones específicas de garantía. En caso de duda, consulte al vendedor. El vendedor del producto es, según esta calidad que él ostenta, el responsable de la garantía. Rogamos que sepan comprender que no podemos asumir garantía alguna por los defectos resultantes de las causas siguientes:

- No haber respetado el manual de empleo
- Haber pasado por alto los trabajos necesarios de mantenimiento y limpieza
- Desgaste por uso normal
- Empleo de raíles y cadenas con longitudes no homologadas en el caso de motosierras
- Daños por sobrecalentamiento a causa de suciedad acumulada en la carcasa del ventilador
- Intervenciones de personas no idóneas o intentos improcedentes de reparación
- Empleo de insumos no idóneos o ya vencidos
- Daños atribuibles a las condiciones de servicio propias del uso en arriendo



Los trabajos de limpieza, conservación y ajuste no son considerados como prestaciones abarcadas por la garantía. Todos los trabajos en concepto de garantía tendrán que ser realizados por un distribuidor autorizado de SOLO.

14. Piezas de repuesto



Pos	No de pedido+	modelo	Descripción
20	44 00 278	425/435/473P	cilindro+piston+biela
25	44 00 203	425/435/473P	bomba piston, compl.
55	44 00 221	475/485/473D	bomba membrana, compl.
75	42 00 162	425/475	deposito, 15 l
75	42 00 201	435/485	deposito, 20 l
75	42 00 401	473P/ 473D	deposito, 12 l
90	42 00 166 25		tamiz
95	42 00 242 25		tapa de deposito, (incl.:empaquete de caucho, tapa ventilacion, chapa de valvula)
98	43 00 340		cinturon portador, (incl.:gancho)
112	48 00 196 25		maneta, LX, (incl.:manija, terminal)
116	00 64 234		manometro
125	49 00 356	Accesorios	juego de llave
130	49 00 440		tuyau
133	49 00 391		tubo
135	49 00 448	Accesorios	juego tobera: 3 Tobera de chorro plano, 3 Tobera de cono vacio, 2 Tobera angular
140	49 00 442	425/435/473P	juego de juntas
140	49 00 443	475/485/473D	juego de juntas

15. Resumen de las toberas

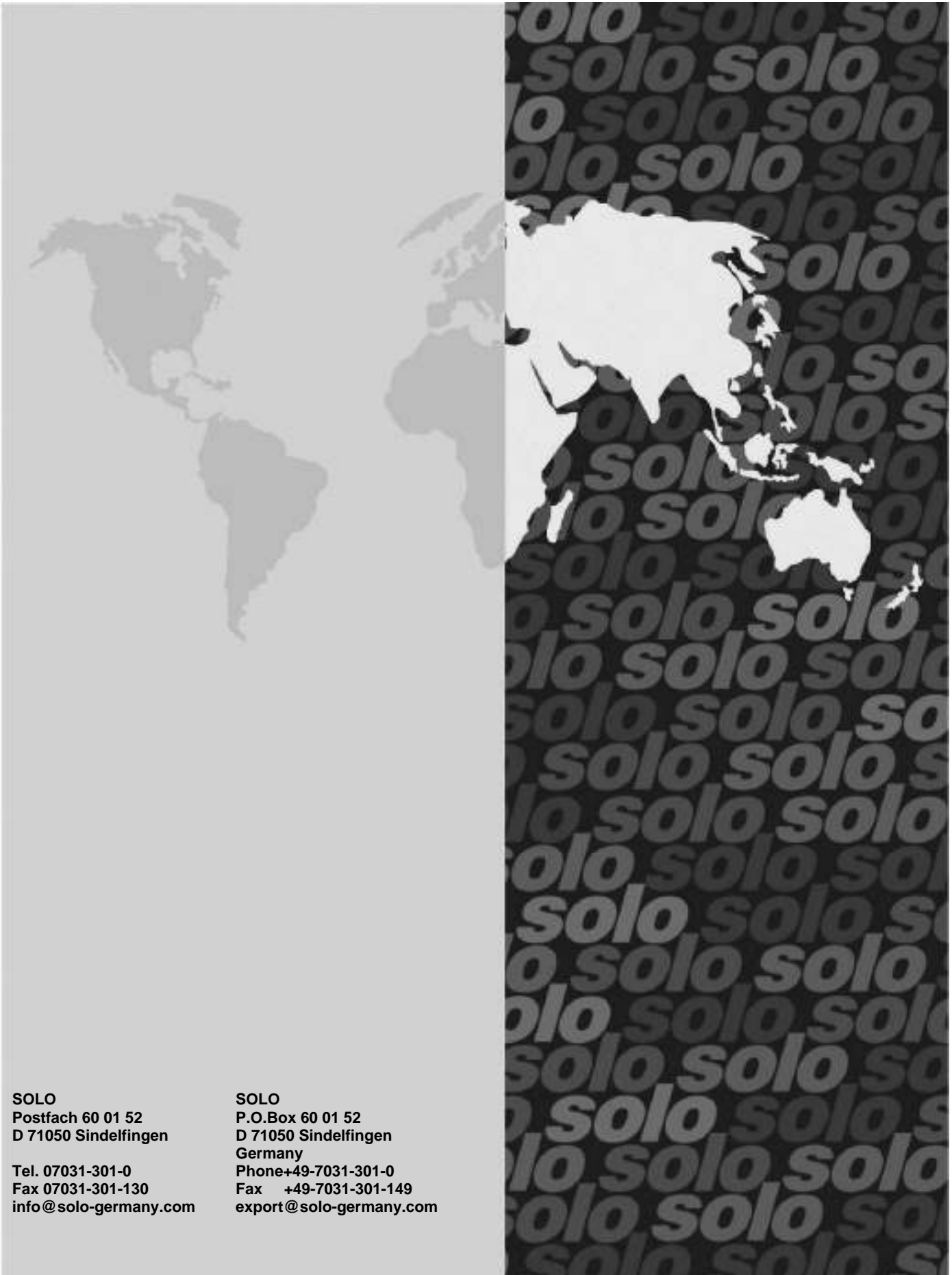
Descripción	No de pedido	Capacidad l/min	Presión bar	Angulo de pulv.	Uso y observación
Tobera de cono vacio 1mm Ø gris *)	49 00 209	0,4 0,55	1,0 2,0	50° - 70°	Para el tratamiento de arbustos
Tobera de cono vacio 1,4mm Ø negro **)	49 00 252	0,64 0,91 1,11	1,0 2,0 3,0	50° - 70°	
Tobera de cono vacio 1,8 mm azul **)	49 00 322	0,88 1,25 1,53	1,0 2,0 3,0	50° - 70°	
Tobera angular DT 1,0 amarillo **)	40 74 385	0,46 0,65 0,80 0,93	1,0 2,0 3,0 4,0	105°	
Tobera angular DT 2,0 rojo **)	40 74 386	0,91 1,29 1,60 1,85	1,0 2,0 3,0 4,0	105°	
Tobera de chorro alto latón, regulable **)	49 00 206	0,44 - 1,10 0,55 - 1,45 0,66 - 1,75 0,75 - 1,95	1,0 2,0 3,0 4,0		
Tobera de chorro plano verde **)	40 74 504	0,49 0,60 0,69	2,0 3,0 4,0	80°	Para la pulverización sobre superficies e hileros
Tobera de chorro plano amarillo **)	40 74 501	0,65 0,80 0,92	2,0 3,0 4,0	80°	
Tobera de chorro plano roja *)	40 74 263	1,31 1,60 1,85	2,0 3,0 4,0	110°	

*) Incluido como standard

***) Accesorios

solo[®]

Made in Germany



SOLO
Postfach 60 01 52
D 71050 Sindelfingen

Tel. 07031-301-0
Fax 07031-301-130
info@solo-germany.com

SOLO
P.O.Box 60 01 52
D 71050 Sindelfingen
Germany
Phone+49-7031-301-0
Fax +49-7031-301-149
export@solo-germany.com